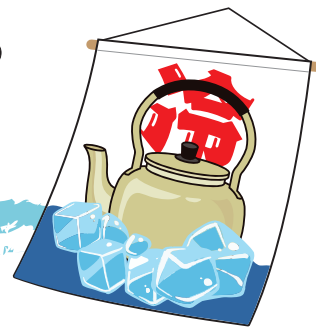


冷やシンク®

商標登録済



お茶冷却の
強い味方です!!



経済産業省新連携認定事業 (平成26年2月3日)
沸したお湯をやかんごと循環水で冷却する装置
「冷やシンク」の開発製造販売事業



写真はイメージです。

冷やシンクはこんなお悩みを解決します!!

水道水のかげ流し冷却。こんな事でお困りではありませんか?



やかんの蓋に水がかかり生水が混入。



やかんがおどり転倒。

- ・夏場お茶を冷やすのに時間がかかる。
- ・水道水のかげ流しで、やかんに生水が混入した。
- ・やかんがおどって転倒した。
- ・水道水がもったいない。水道代もかさむ。

冷やシンク

コード	サイズ	重量	設定温度範囲	価格 (税抜)
15510	W750×D600×H950 mm	45kg	10℃~50℃	¥660,000 (¥600,000)

■冷却能力: 1.4/1.5kcal/h (50/60) 外気温度30℃ ■消費電力: 750W (冷却器650W 循環ポンプ100W)
※バックガード無し (H800mm) もあります。商品についてはお問い合わせください。

※別途送料・設置費・電気工事・給排水工事費等かかる場合があります。

冷やシンクの特長

簡単
操作

沸騰したやかんのお茶を循環冷却水で丸ごとスピーディーに冷やします。

衛生的

やかんへの生水の混入を防ぎ、衛生的に冷やします。

経費
節減

水道水のかげ流しによる無駄な水を使用しないので、大幅なコストダウンを実現します。

作業
効率UP

作業の標準化・効率化・省力化がはかれます。

※冷却時以外は普通のシンクとして使えます。

* 別途お見積り致します。



TEL.0120-555-456



FAX.0120-797-533

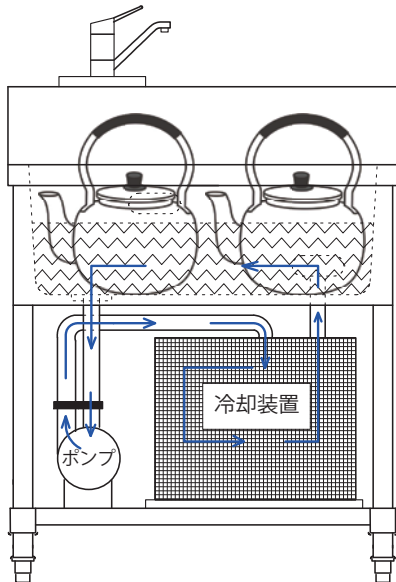
Vity 株式会社 ビティ

〒547-0011 大阪市平野区长吉出戸6丁目14番30号
【営業所】大阪・兵庫・名古屋 【HP】<https://vity.co.jp>

冷却のしくみ

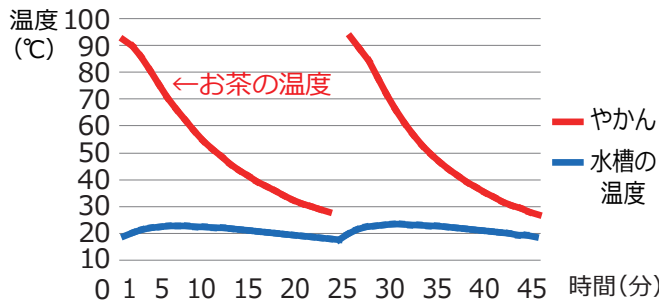
シンク下に設置された冷却装置がシンクに貯まった、熱くなった水を素早く冷却し、循環させやかんの熱を取っていきます。

冷たいお茶が
すぐ出来る



冷却機能テスト Type-1A

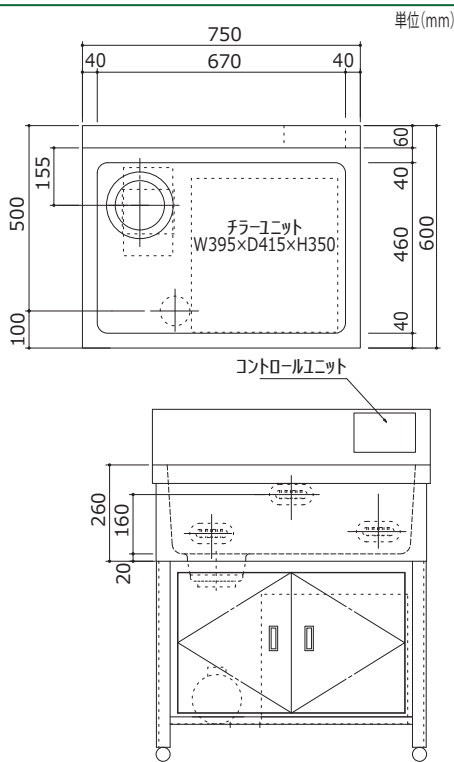
8Lやかん時間差で2個投入



6Lの沸騰したお湯が入った8Lのやかんを連続2個投入し冷やした結果8Lのお茶が90℃から30℃迄下がるのに約25分。水温もほぼ上がりませんでした。

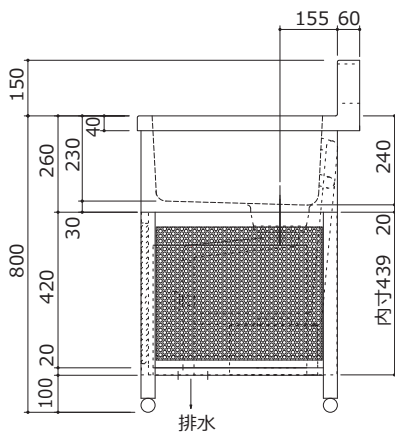
※気温20℃・水温22℃でのテスト結果です

図面 Type-1A バックガード付



型式	外形寸法
Type-1A	750×600×950H (800H) ※ 8Lのやかん2個同時投入可能。
Type-1B	750×750×950H (800H) ※ 8Lのやかん4個同時投入可能。

※はバックガード無サイズ



チラーユニットの仕様書

冷却能力kcal/h 外気温度30℃ ET=5℃	1.4/1.5kcal/h [50/60Hz]
冷却温度範囲	10℃～25℃
使用周囲温度	7℃～32℃
設定温度調節範囲	10℃～50℃
電源	50/60Hz 単相 AC100V
消費電力	750W(冷却器650W・循環ポンプ100W)
冷媒	R410A
圧縮機 (コンプレッサ)	型式 縦型、密閉ロータリー式 定格出力 400W、1/2HP
凝縮機 (コンプレッサ)	型式 空冷フィンチューブ 送風機 16W/φ250mm
蒸発機 (熱交換機)	型式 シェル&コイル(チタン製コイル) 必要循環水量 30～50L/min
制御器 (温度調節器)	型式 デジタル式マイコンサーモコントローラー 使用製品 KDA-223(100V)
配管接続口径	32mm (VP25)
運転時騒音値	58/62dB

※「冷やシンク」の設置には給排水工事及び100Vコンセントが必要です。 ※やかんは付属していません。

お気軽に資料をご請求下さい。

株式会社ビティー行き



FAX:0120-797-533

資料請求日 年 月 日

施設名				ご担当者	様
ご住所	〒				
TEL	FAX	eMail			

- 詳しい資料がほしい 詳しい説明が聞きたい
 その他 ※その他で何か質問がございましたらご記入下さい。折り返しご連絡させていただきます。